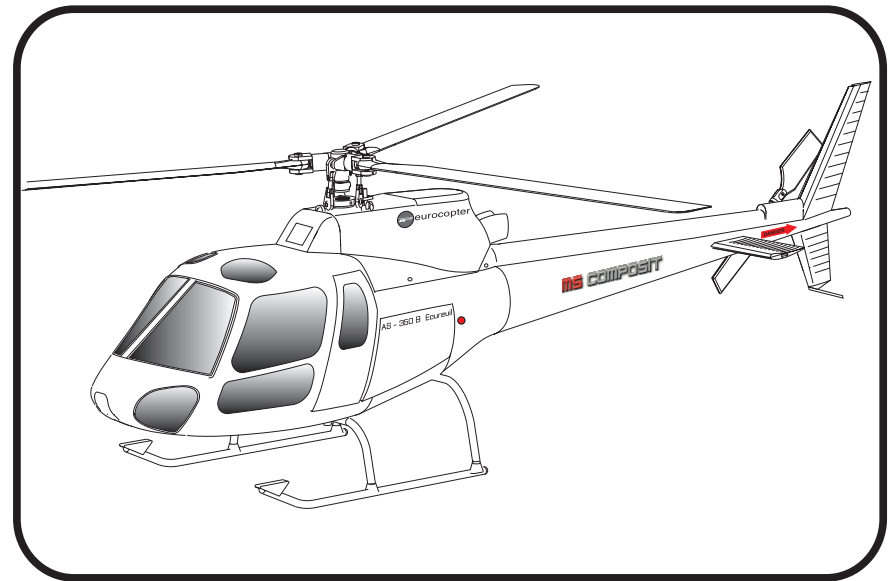


MS Composit
Tursko 37
252 65 Tursko
Czech Republic

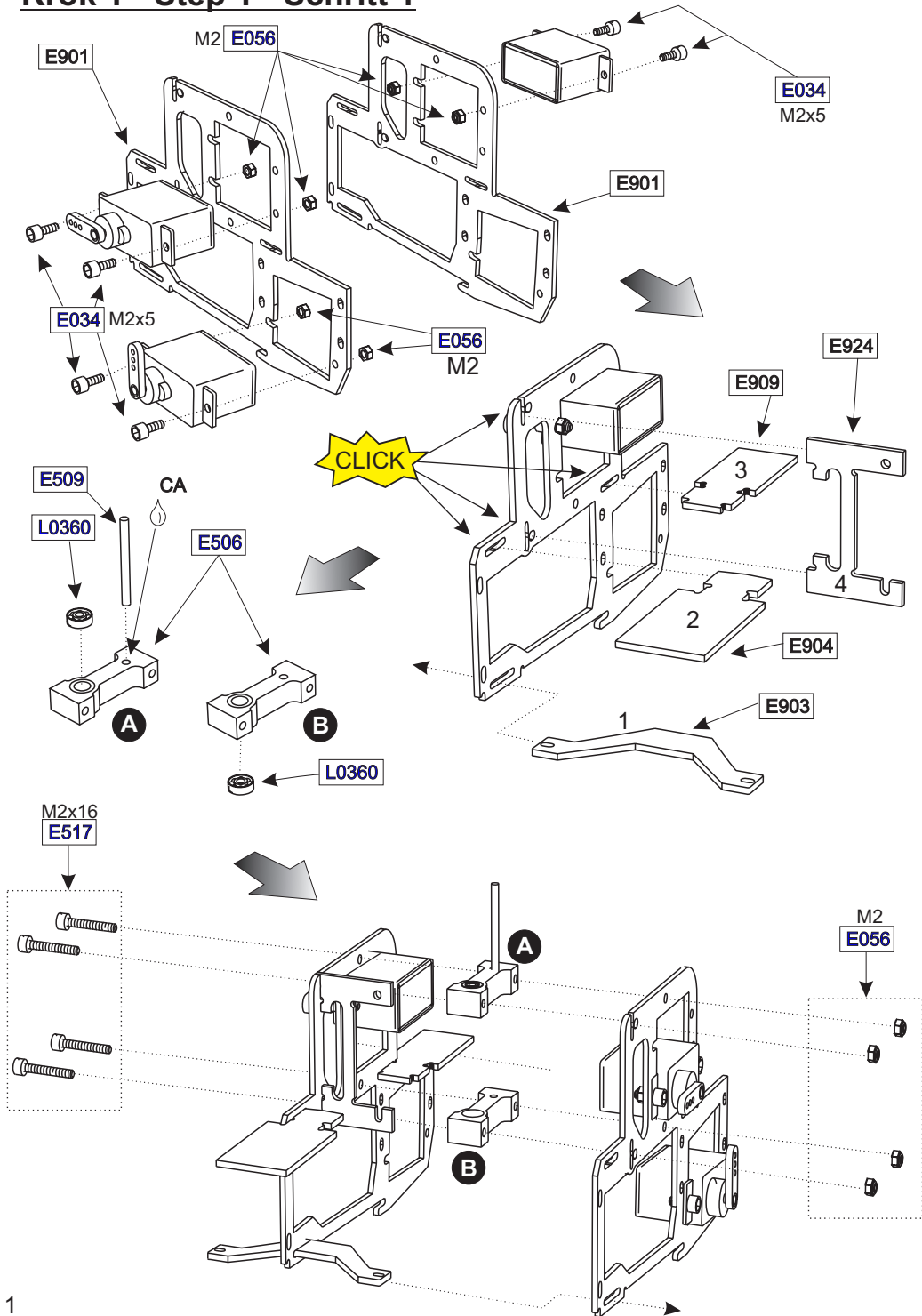


AS 350 B Ecureuil

MS - 900 (M)

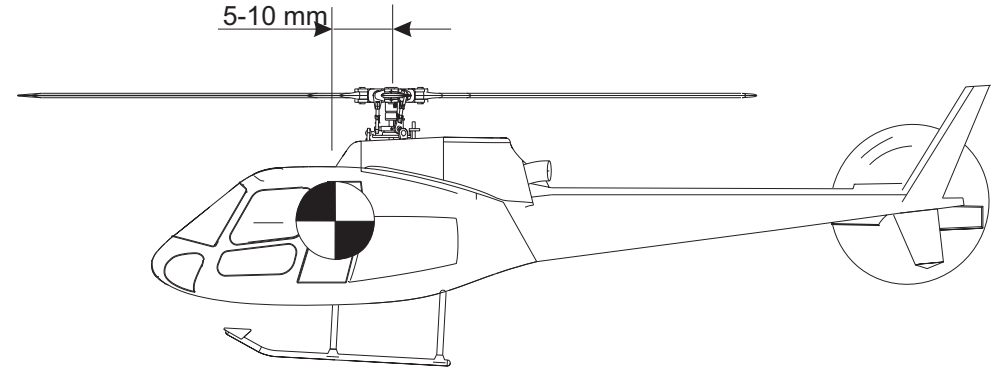
Montážní návod - obrázky
Instructions manual - Pictures
Montageanleitung - Zeichnungen

Krok 1 - Step 1 - Schritt 1



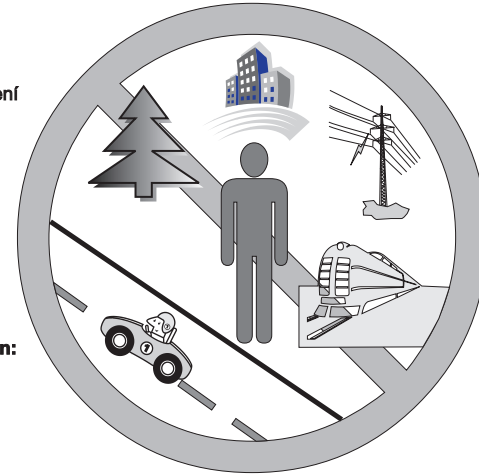
Upozornění - Caution - Achtung

Těžiště / Center of Gravity / Einbau des Akkus und Schwerpunktüberprüfung

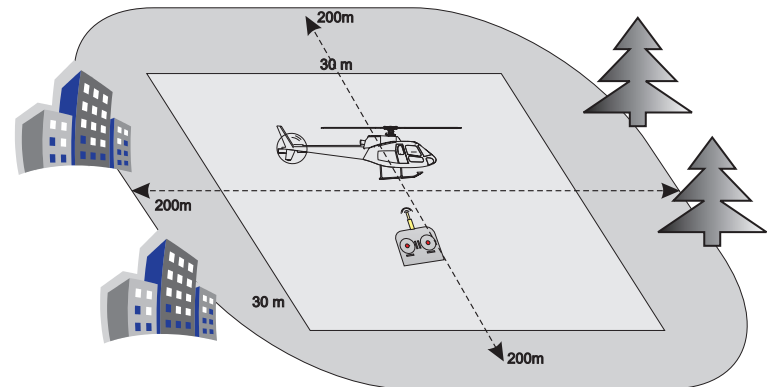


Nikdy nelétejte blízko:
 Lidí a zvířat
 Staveb a obydlí
 Silnic, dálnic a železnic
 Vysokonapětových vedení

Do not fly helicopter near:
 People or animals
 Buildings
 Roads or railway tracks
 Power lines



Niemals in der Nähe von:
 Menschen oder Tiere
 Gebäude
 Strassen und Eisenbahn
 Überlandleitungen



Nastavení - Setup - Einstellung - TX

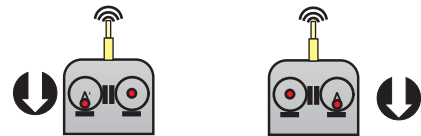
MODE 1

MODE 2

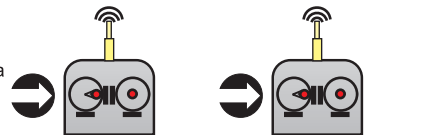
Výškovka
Elevator
Nick



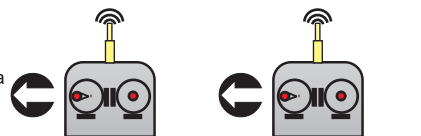
Výškovka
Elevator
Nick



Směrovka
Tail
Heck



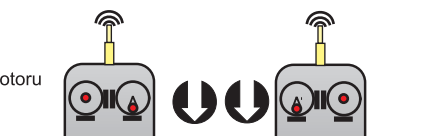
Směrovka
Tail
Heck



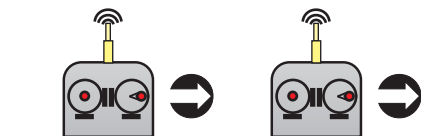
Otáčky motoru
Throttle
Gas



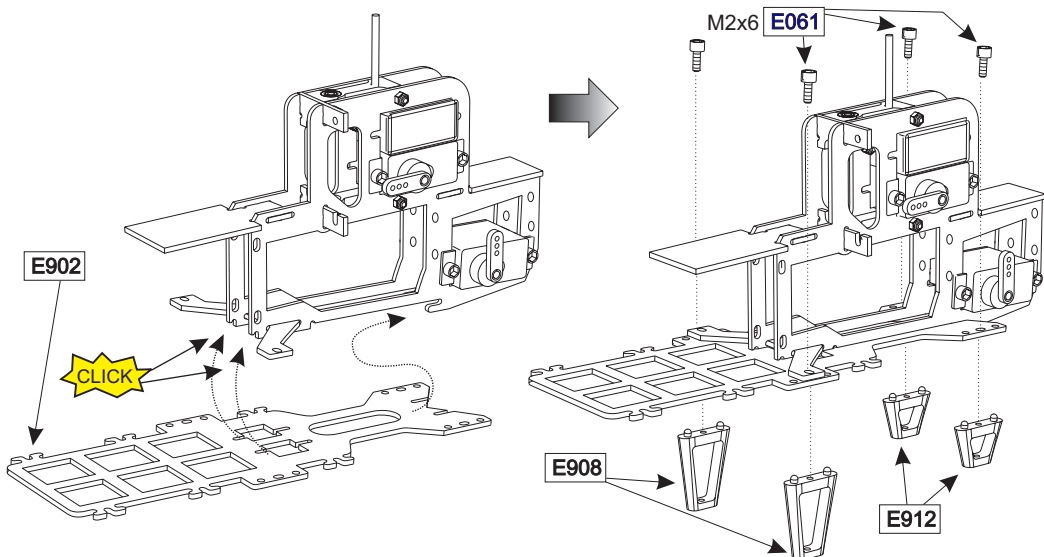
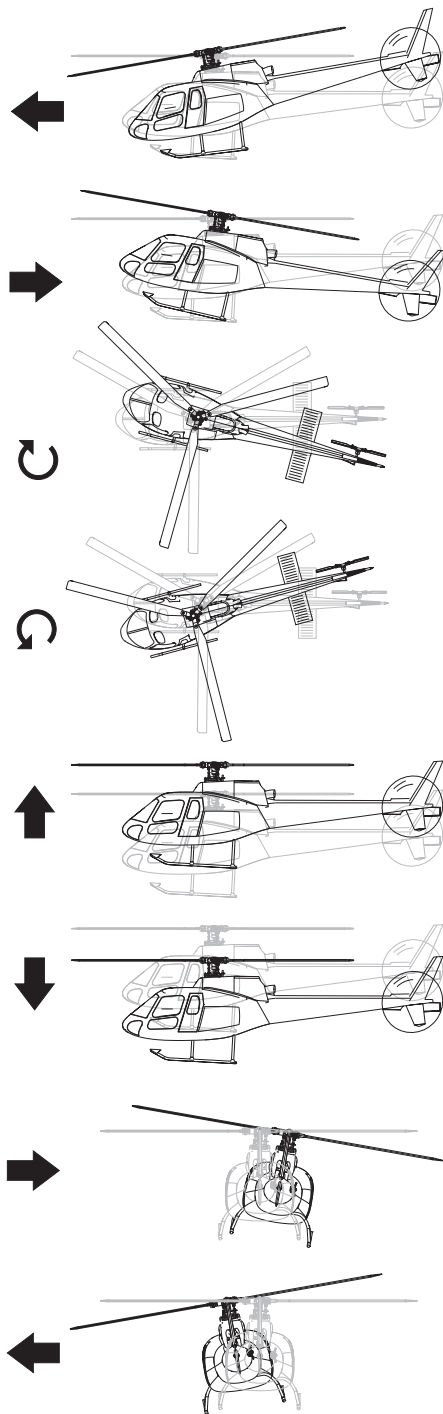
Otáčky motoru
Throttle
Gas



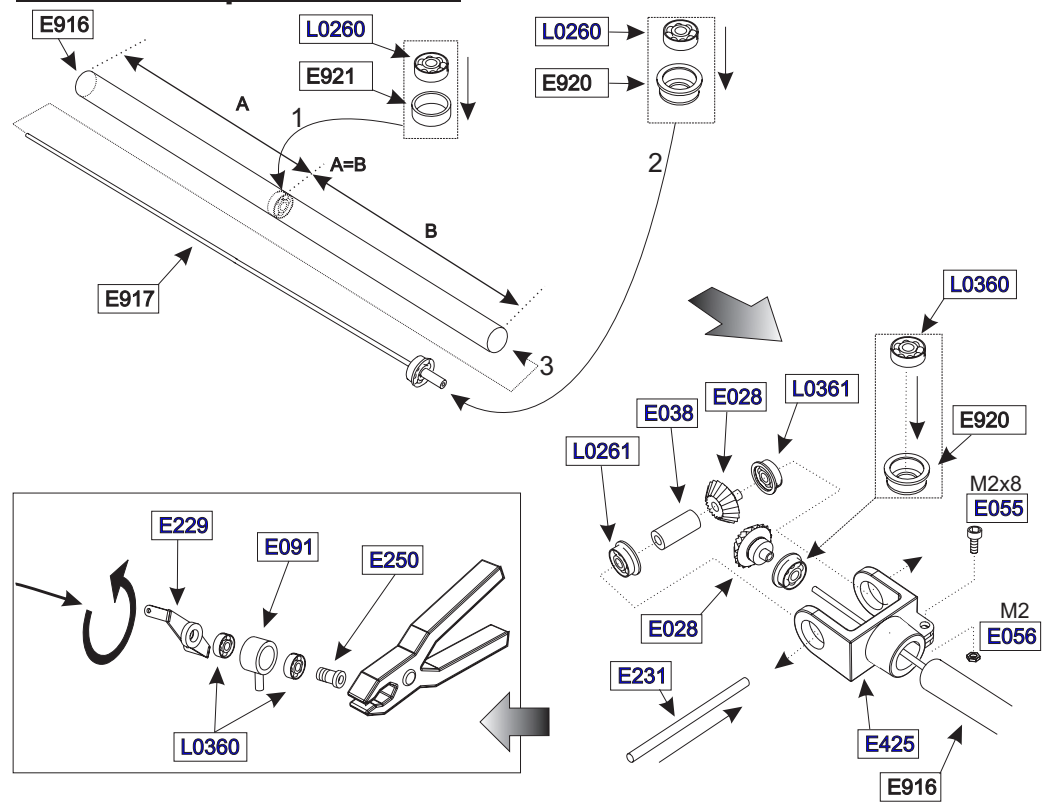
Klonění
Roll
Roll



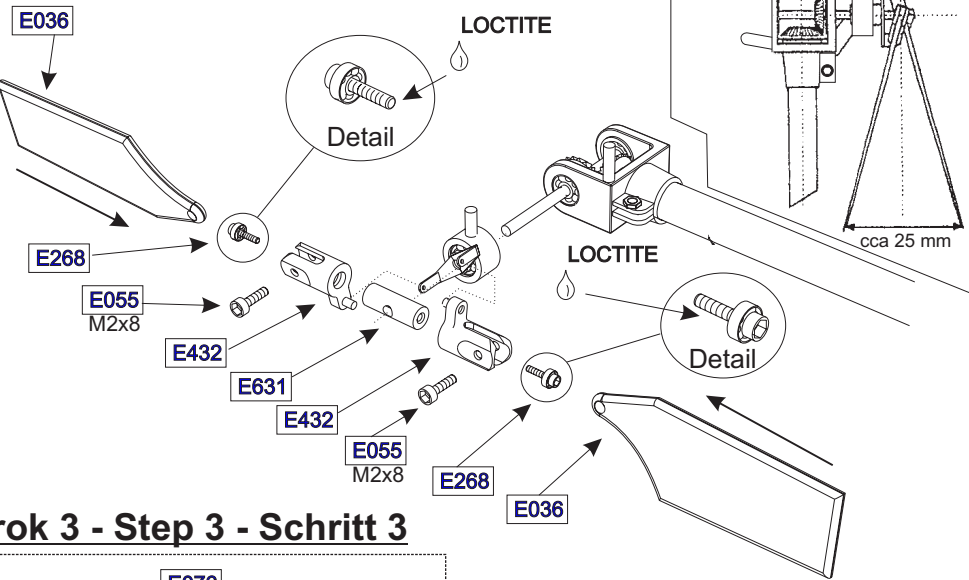
Klonění
Roll
Roll



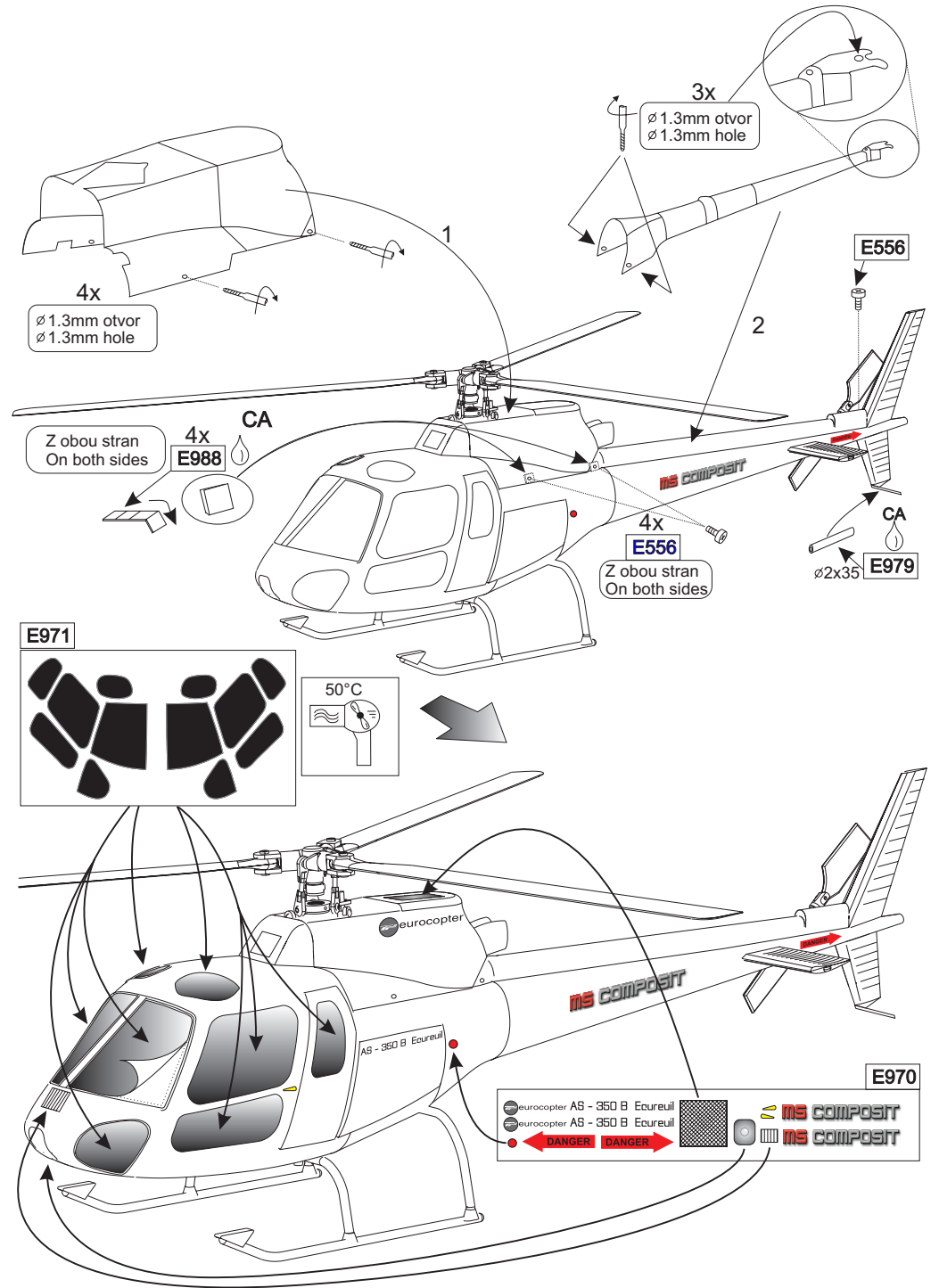
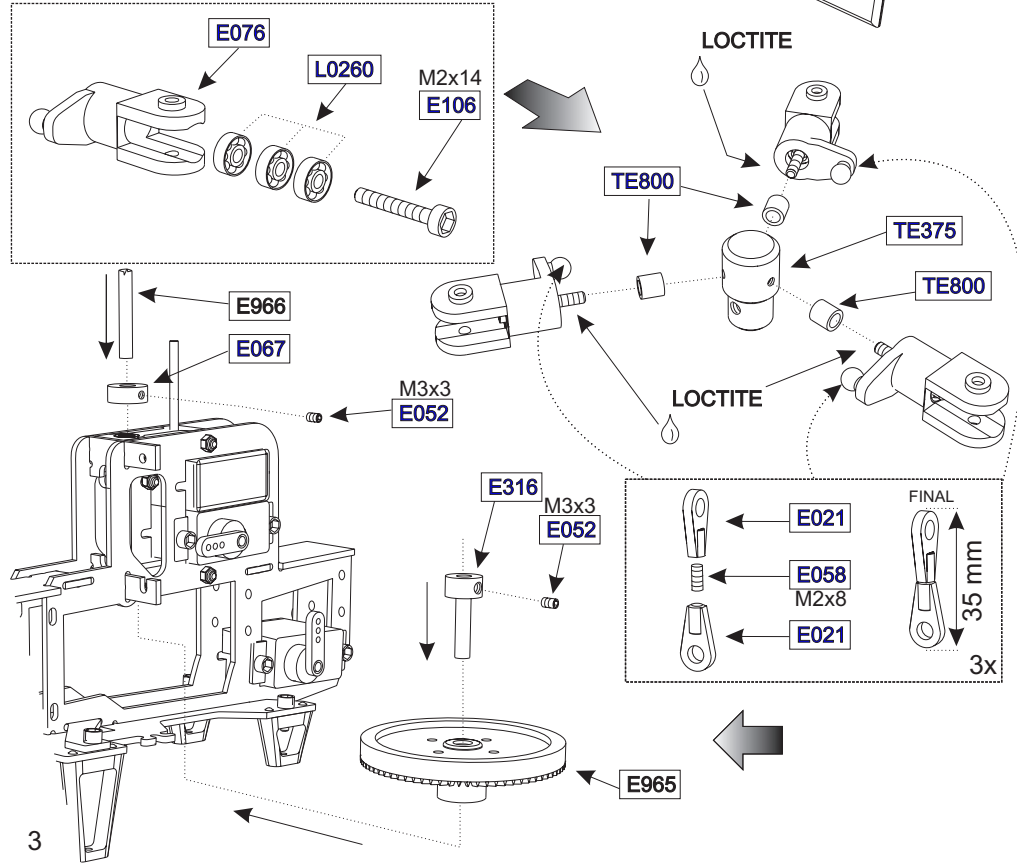
Krok 2 - Step 2 - Schritt 2



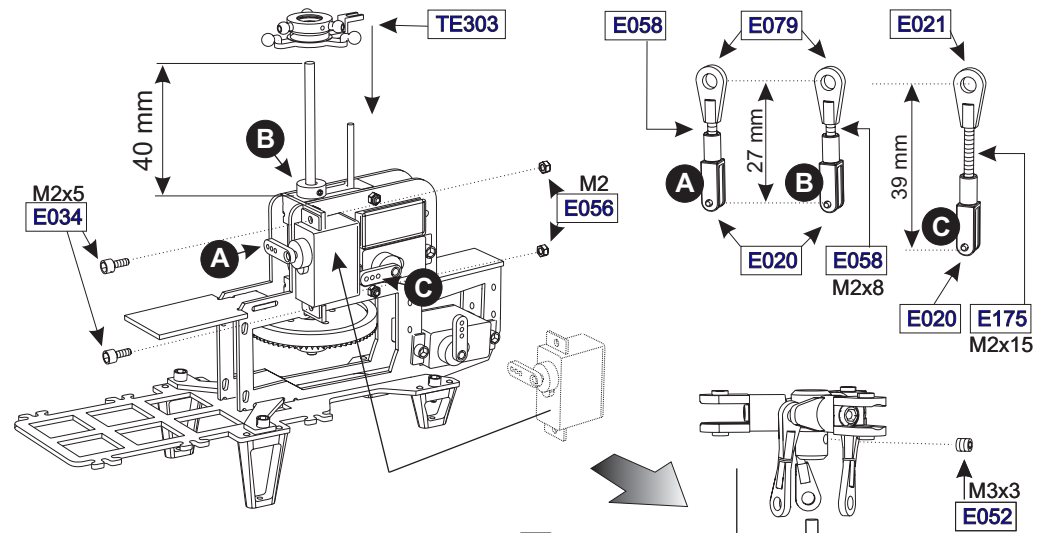
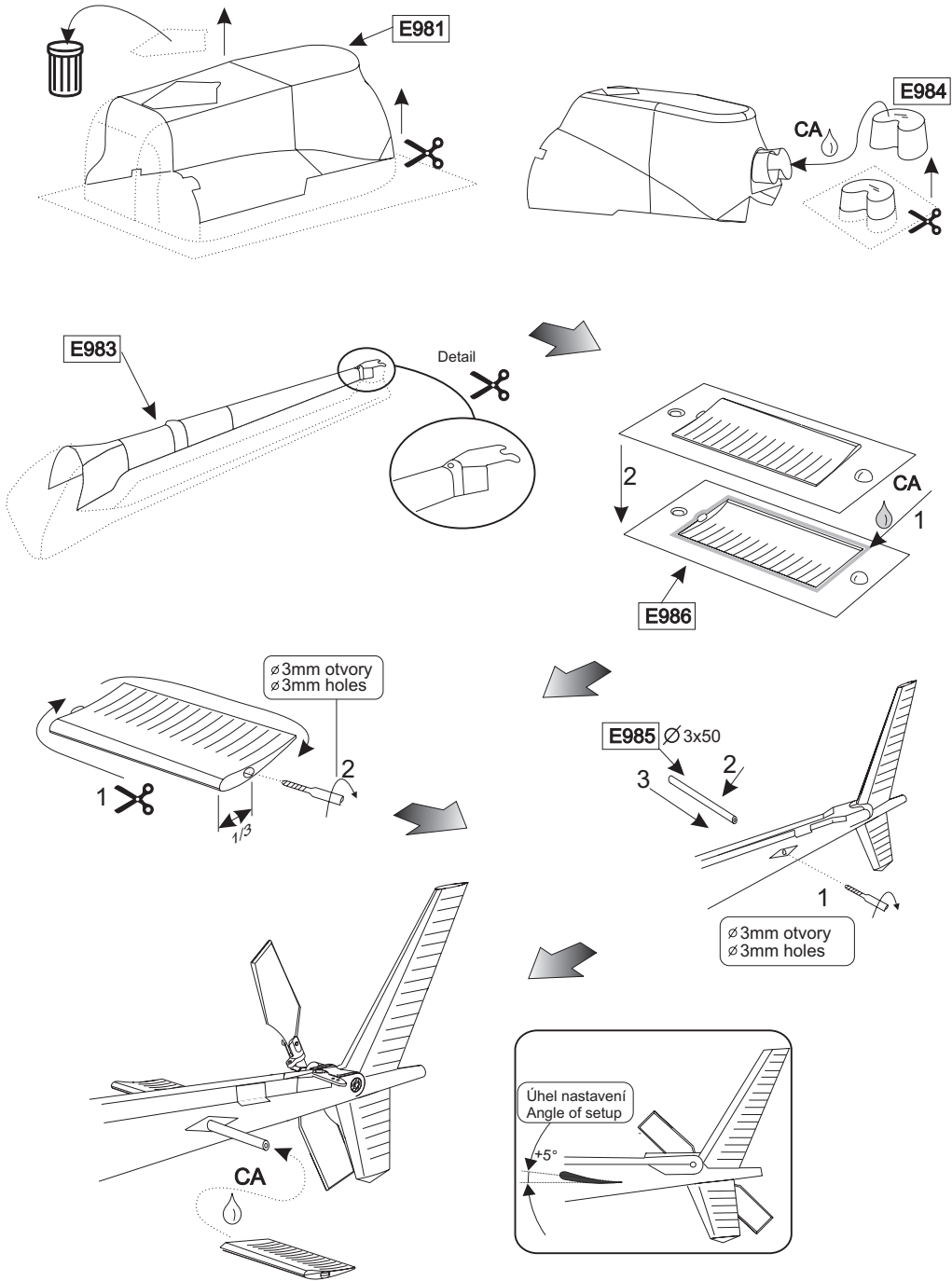
Tail rotor pitch setup
Heckrotor Einstellung
Nastavení náběhu vrtulky



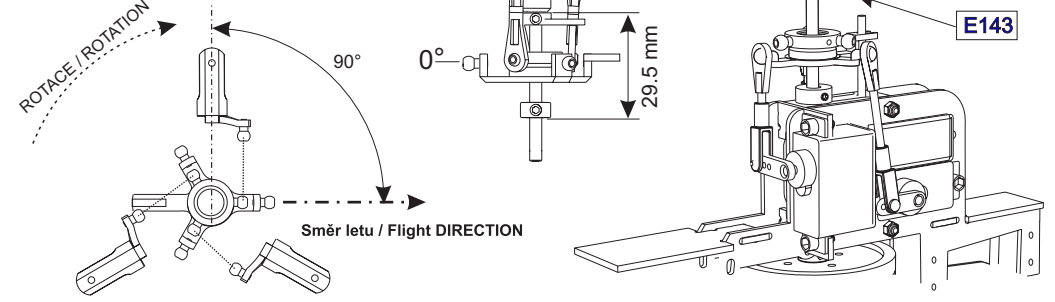
Krok 3 - Step 3 - Schritt 3



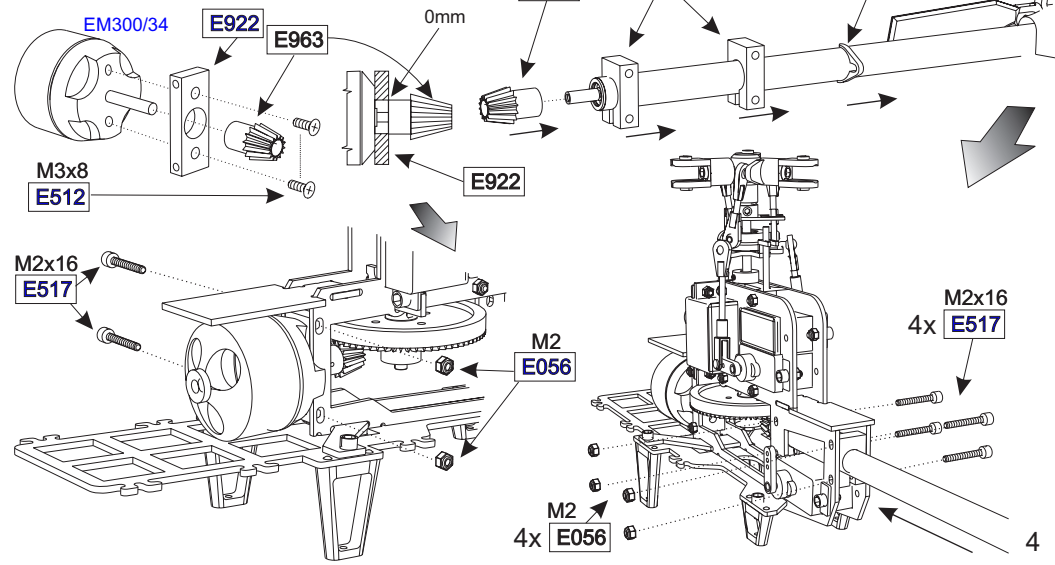
- E970
- Eurocopter AS - 350 B Ecureuil
 - Eurocopter AS - 350 B Ecureuil
 - DANGER DANGER
 - MS COMPOSIT
 - MS COMPOSIT

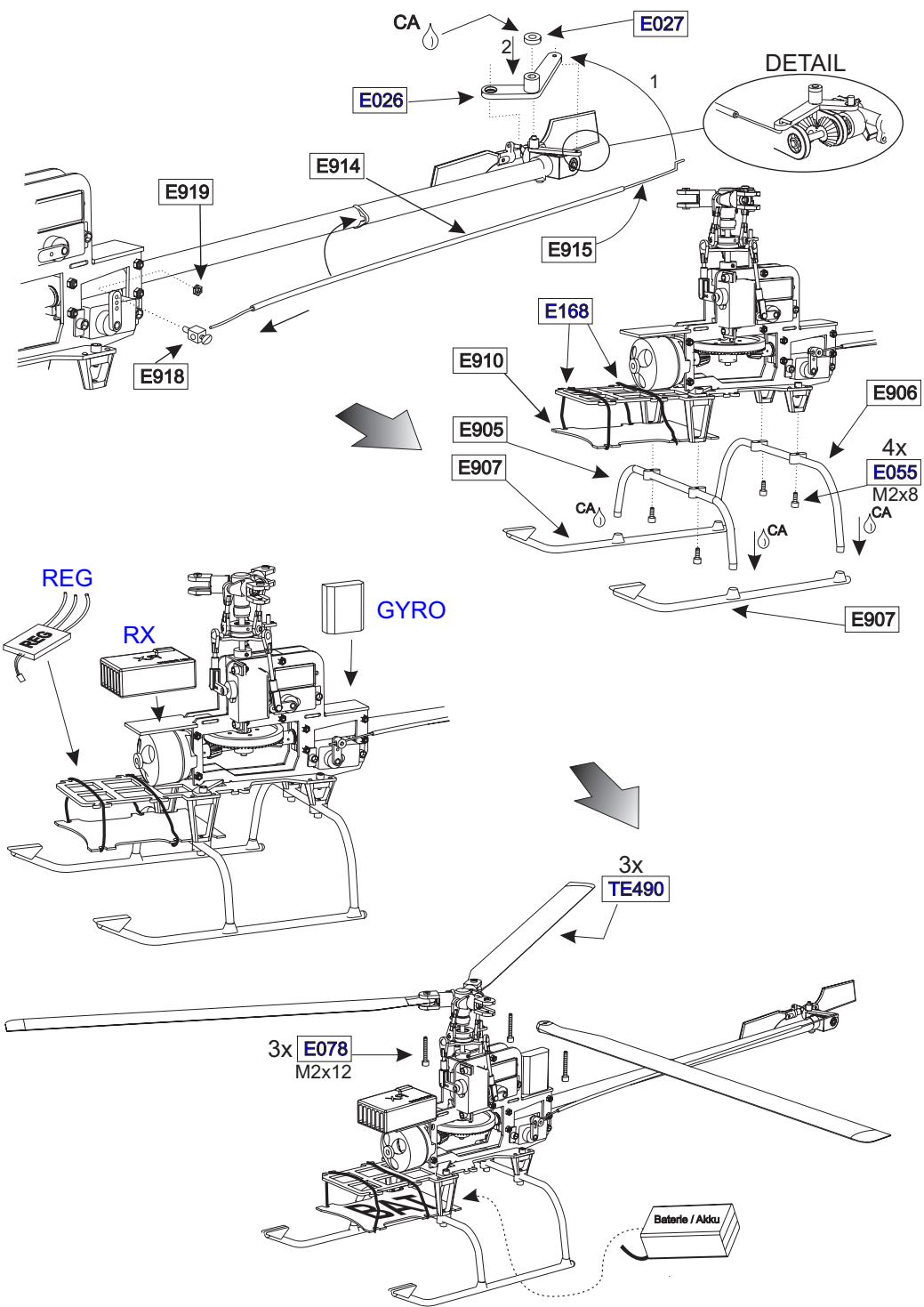


Nastavení předstihu třílisté rotorové hlavy
How to set-up three blades rotor head



Krok 4 - Step 4 - Schritt 4





Krok 5 - Step 5 - Schritt 5

